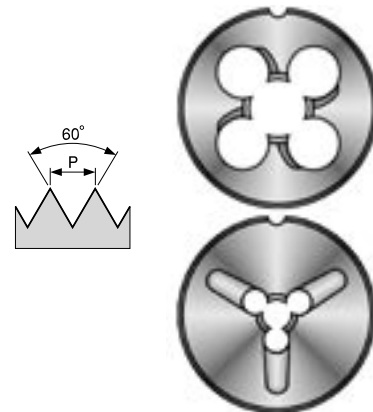
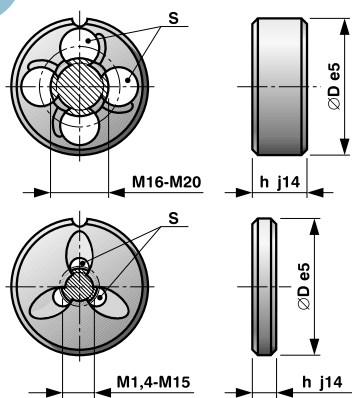


### Strojní závitové kruhové čelisti Machine circular dies Maschinen-Schneideisen Плашки с машинной резьбой

Metrický závit  
Standard metric thread  
Metrische Regelgewinde  
Метрическая резьба

Jemný metrický závit  
Fine metric thread  
Metrische Feingewinde  
Мелкая метрическая резьба



1,5P

	P	D	h	S		code
M 1,4	0,3	12	2,5	3	1,4	247 014
M 1,6	0,35	12	2,5	3	1,6	247 016
M 1,8	0,35	12	2,5	3	1,8	247 018
M 2	0,4	16	3,5	3	2,0	247 020
M 2,2	0,45	16	3,5	3	2,2	247 022
M 2,5	0,45	16	3,5	3	2,5	247 025
M 2,5	0,35	16	2,5	3	2,5	247 026
M 3	0,5	16	3,5	4	3,0	247 030
M 3	0,35	16	2,5	4	3,0	247 031
M 3,5	0,6	16	5	4	3,5	247 035
M 3,5	0,35	16	3,5	4	3,5	247 036
M 4	0,7	16	5	4	4,0	247 040
M 4	0,5	16	3,5	4	4,0	247 041
M 4,5	0,5	16	3,5	4	4,5	247 045
M 5	0,8	20	5,5	4	5,0	247 050
M 5	0,5	20	3,5	4	5,0	247 051
M 5,5	0,5	20	3,5	4	5,5	247 055
M 6	1	20	7	4	6,0	247 060
M 6	0,75	20	5,5	4	6,0	247 061
M 7	1	20	7	4	7,0	247 070
M 7	0,75	20	5,5	4	7,0	247 071
M 8	1,25	25	8	4	8,0	247 080
M 8	1	25	7	4	8,0	247 081
M 8	0,75	25	7	4	8,0	247 082
M 9	1,25	25	8	4	9,0	247 090
M 9	1	25	7	4	9,0	247 091
M 9	0,75	25	7	4	9,0	247 092
M 10	1,5	30	10	4	10,0	247 100
M 10	1	30	7	4	10,0	247 101
M 10	0,75	30	7	4	10,0	247 102
M 11	1,5	30	10	5	11,0	247 110
M 11	1	30	10	5	11,0	247 111
M 11	0,75	30	10	5	11,0	247 112
M 12	1,75	30	12	5	12,0	247 120
M 12	1,5	30	10	5	12,0	247 121
M 12	1,25	30	10	5	12,0	247 122
M 12	1	30	10	5	12,0	247 123
M 14	2	38	14	5	14,0	247 140
M 14	1,5	38	10	5	14,0	247 141
M 14	1,25	38	10	5	14,0	247 142
M 14	1	38	10	5	14,0	247 143
M 15	1,5	38	10	5	15,0	247 151
M 16	2	38	14	5	16,0	247 160
M 16	1,5	38	10	5	16,0	247 161
M 16	1	38	10	5	16,0	247 162
M 18	2,5	45	16	5	18,0	247 180
M 18	1,5	45	12	5	18,0	247 181
M 18	1	45	12	5	18,0	247 182
M 20	2,5	45	16	6	20,0	247 200
M 20	1,5	45	12	6	20,0	247 201
M 20	1	45	12	6	20,0	247 202
M 22	2,5	55	18	5	22,0	247 220
M 22	1,5	55	14	5	22,0	247 221
M 22	1	55	14	5	22,0	247 222
M 24	3	55	22	6	24,0	247 240
M 24	2	55	22	6	24,0	247 241
M 24	1,5	55	16	6	24,0	247 242
M 24	1	55	14	6	24,0	247 243

Materiál: HSS;  
NO, HSSE - dle požadavku  
Provedení: závit lapovaný  
Závit: pravý  
Licování: 6g (6h, 6e - dle požadavku zákazníka)

Material: HSS;  
CS, HSSE - on request  
Execution: lapped thread  
Thread: right-hand  
Tolerance: 6g (6h, 6e - on request)

Werkstoff: HSS;  
WS, HSSE - nach dem Anspruch  
Ausführung: geläpftes Gewinde  
Gewinde: rechts  
Toleranz: 6g (6h, 6e - nach dem Anspruch)

Материал: HSS;  
NO, HSSE - по заказу  
Изготовлено: резьба шлифованная  
Резьба: правая  
Подгонка: 6g (6h, 6e - по заказу)

